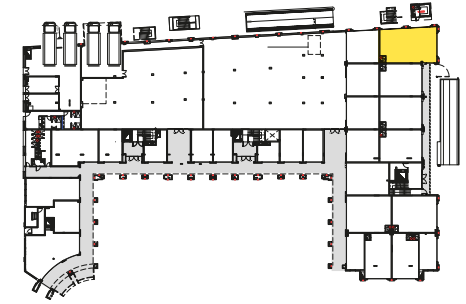
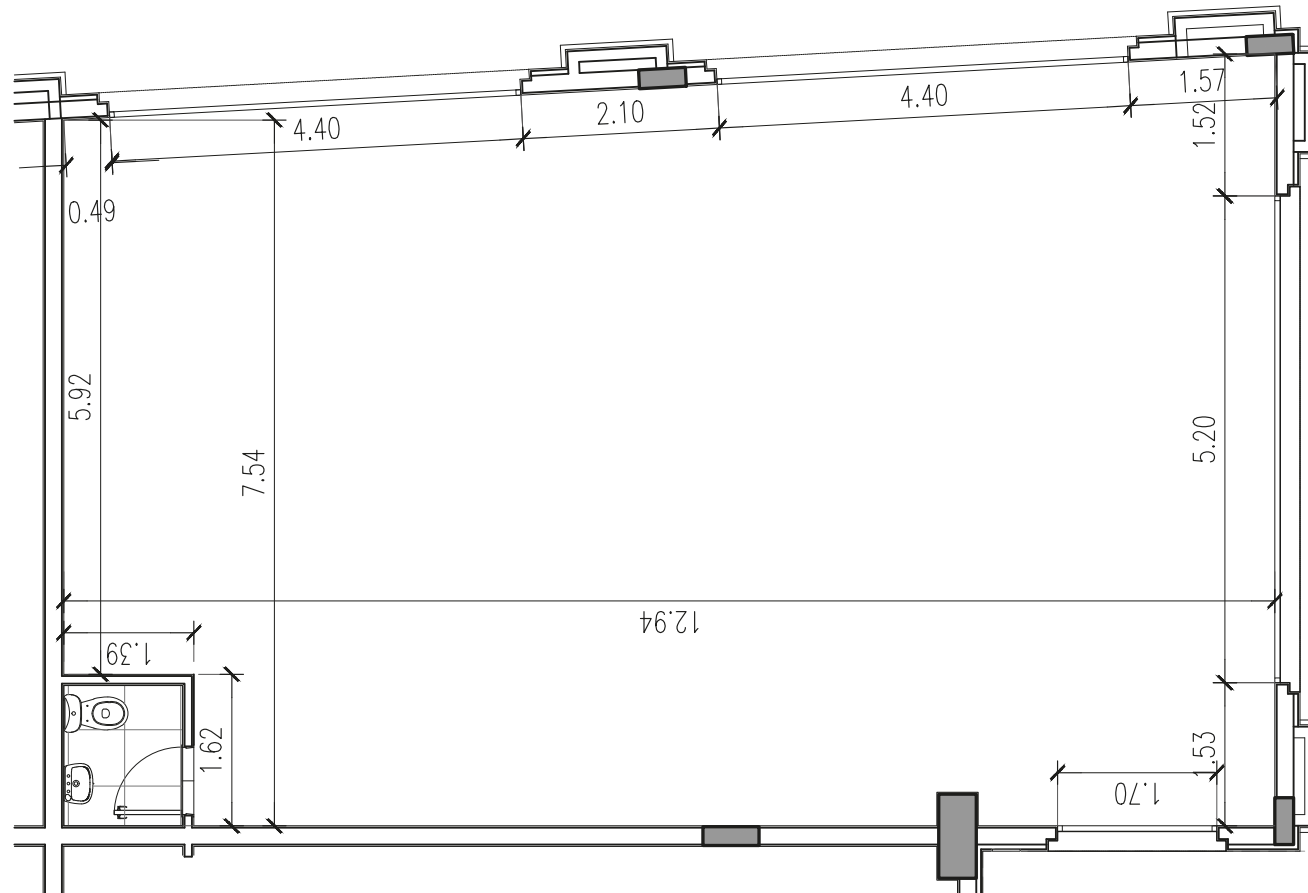




**Pueblo  
Caamaño**



PLANTA BAJA

# LC7

<b>SUP. CUBIERTA</b>	<b>104.38 M2</b>
<b>SUP. COCHERA</b>	<b>12.50 M2</b>
<b>SUP. TOTAL</b>	<b>116.88 M2</b>